

Alle  
Marken

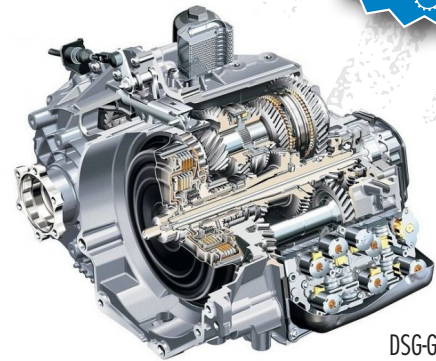
# KRYDL-HAAG

[www.krydl.at](http://www.krydl.at)

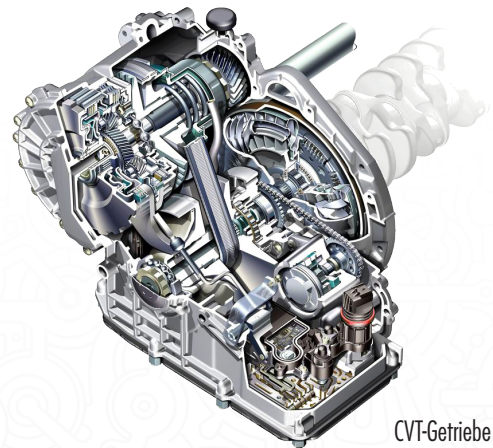
Alle  
Getriebe

## Unser neues **AUTOMATIKGETRIEBE-Spülgerät**

- am neuesten Stand der Technik
- nur die besten Öle mit allen Freigaben
- wir können alle Marken spülen und reinigen
- wir arbeiten an allen Getrieben
- fachgerechte Wartung beugt Schäden vor
- wir sind offizieller **ZF**-Partner
- Amateure wechseln noch – wir spülen schon



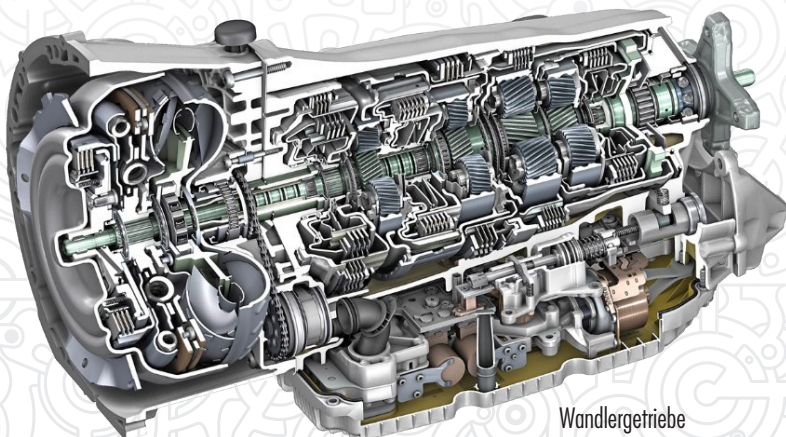
DSG-Getriebe



CVT-Getriebe

## Warum nicht nur wechseln, sondern spülen?

- Reinigung aller Kanäle durch Beimengung eines Reinigungsadditivs
- Reinigung und Spülung der kompletten Mechatronik (Schaltschiebeeinheit)
- entfernt sämtliche Rückstände, Kontaminationen und Abriebe
- Reinigung der Ölwanne
- Ölsieb und/oder Filter wird erneuert
- beim Spülen wird soviel Öl durchgepumpt bis das neue Öl wieder im Spülgerät ankommt
- wir wechseln auch das Öl im Wandler und in allen Kupplungen
- pflegt zugleich Metalle, Kunststoffe, Gummi und Dichtungen
- Ölprobe vor und nach dem Spülvorgang wird ausgehändigt



Wandlergetriebe



Markenfreie KFZ-Werkstatt | Karosseriespenglerei | Lackiererei | Fahrzeughandel | Autoglas | Klima | Reifen

Autohaus Krydl | Knillhof 15 | 3350 Haag | Telefon 07434/49 090 | [office@krydl.at](mailto:office@krydl.at) | [www.krydl.at](http://www.krydl.at)